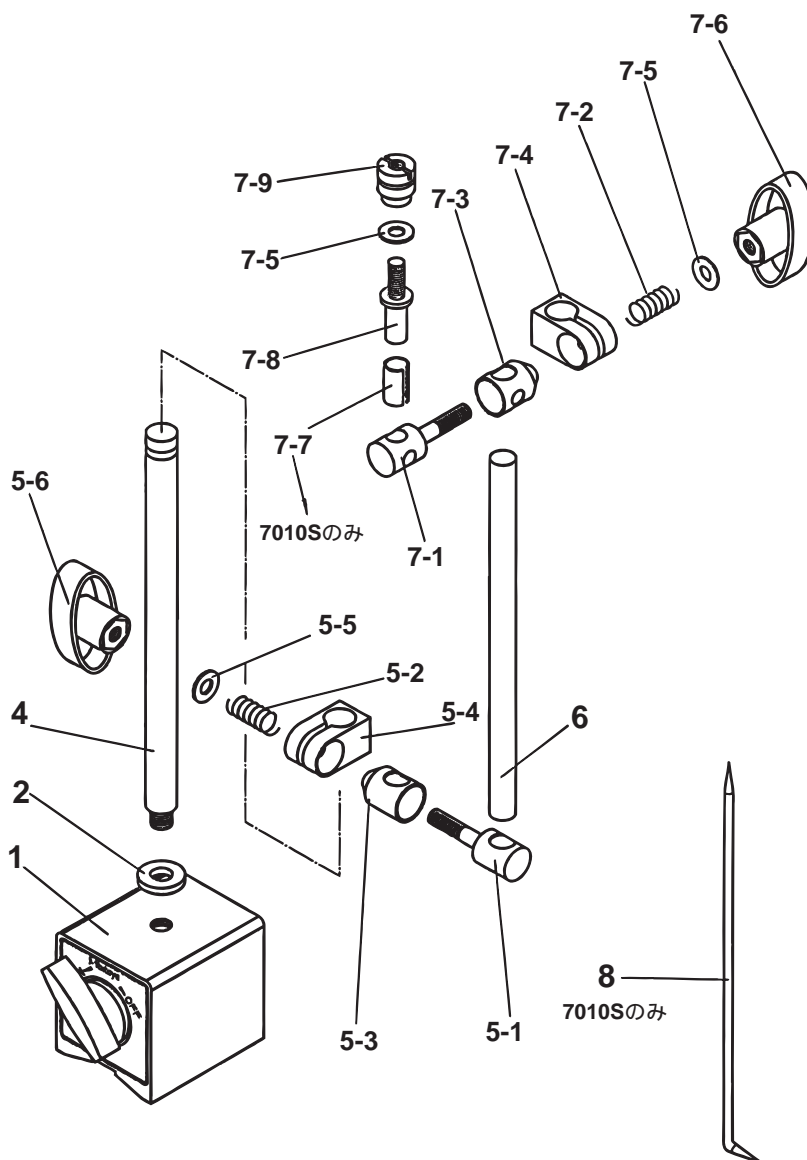


MAGNETIC STAND
Series 7

Ref. No. 7-19-1997-JUN

7シリーズ
マグネチックスタンド



キー No.	ブヒンメイ	PART NAME	販売区分 CATEGORY	CODE NO. コードNo.		KEY NO.
					7010S	
1	ベース組立	BASE ASSY				1
2	ボール取付ワッシャ	WASHER,POST		211902		2
3						3
4	ボール	POST		233204		4
5	ボール用調整金具	UNIVERSAL SWIVEL CLAMP		952242		5
5-1	締付ネジ(A)	CRAMPING,SCREW,ROD(A)		206973		5-1
5-2	スプリング	SPRING,CLAMP		206974		5-2
5-3	押え管(A)	HOLDER,ROD(A)		206975		5-3
5-4	連結金具(A)	HOLDER,POST(A)		206976		5-4
5-5	ワッシャ	WASHER,CLAMP		102108		5-5
5-6	ツマミ(A)	NUT,CLAMP(A)		206852		5-6
6	165mm(6")支柱	DIAL HOLDING ROD165mm(6")		206978		6
	305mm(12")支柱	DIAL HOLDING ROD305mm(12")		206979		
7	支柱用調整金具	UNIVERSAL SWIVEL CLAMP		952243		7
7-1	締付ネジ(B)	CLAMPING SCREW,STEM		206980		7-1
7-2	スプリング	SPRING,CLAMP		206974		7-2
7-3	押え管(B)	HOLDER,STEM (B)		206981		7-3
7-4	連結金具(B)	HOLDER,ROD(B)		206982		7-4
7-5	ワッシャ	WASHER,CLAMP		102108		7-5
7-6	ツマミ(A)	NUT,CLAMP(A)		206852		7-6
7-7	ブッシュ	COLLAR,LUG HOLDER		206983		7-7
7-8	DG取付ネジ	STEM,LUG HOLDER		102113		7-8
7-9	DG締付ツマミ	NUT,LUG HOLDER		102114		7-9
8	ケガキ針	SCRIBER		102116		8

Ref. No. 7-19-1997-JUN

7

MAGNETIC STAND
Series 7

7シリーズ
マグネチックスタンド

7