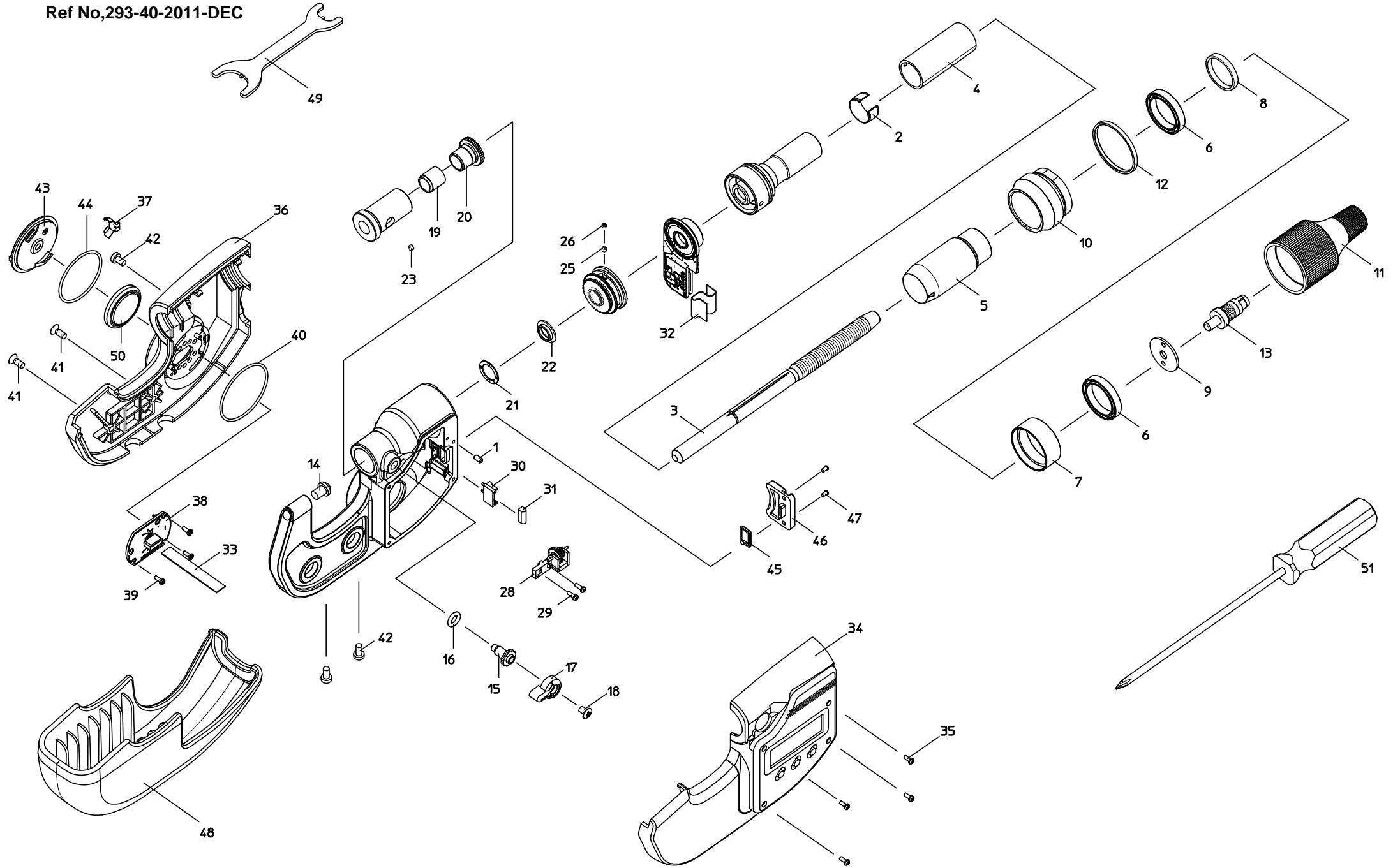


Ref No,293-40-2011-DEC



書類NO. 293-40

KEY NO.	ブヒンメイ	PART NAME	販売区分 CATEGORY	CODE NO. コードNO.		備考 COMMENTS
				293-100 MDH-25M	293-130 MDH-1" M	
1	6カクアナツキトメネジ(M2×4)	SET SCREW (M2×4)	Y	04AAB977		
2	ハネリング	SPRING	Y	305461		
3	スピンドル	SPINDLE	Y	04AAB951		
4	ガイトウ	SLEEVE	Y	04AAB971	04AAB972	
5	シンプル	THIMBLE	Y	04AAB973		
6	ヘアリング	BEARING		04AAB974		
7	ヘアリングホルダ(ソト)	BEARING HOLDER (OUT)		04AAB975		
8	ヘアリングホルダ(ウチ)	BEARING HOLDER (IN)		04AAB976		
9	オサエイタ	WASHER		04AAB471		
10	アウトスリーブ A	OUT SLEEVE A		04AAB953		
11	アウトスリーブ B	OUT SLEEVE B		04AAB954		
12	アウトスリーブリング	OUT SLEEVE RING		04AAB955		
13	ラチェットミタテ	RATCHET STOP ASSY	Y	04AZB582A		測定力:低
				04AZB582B		測定力:中
				04AZB582C		測定力:高
14	アンビル	ANVIL	Y	04AAB939		
15	クランプネジ	CLAMP SCREW		04AAB966		
16	Oリング(クランプヨウ)	O-RING		04AAA571		
17	クランプノブ	CLAMP KNOB		04AAB967		
18	トメネジ(M2.6×3.7)	SET SCREW (M2.6×3.7)		200424		
19	クランプカラー	CLAMP COLLAR	Y	04AAB473		
20	チョウセイネジ	ADJUSTMENT SCREW	Y	04AAB454		
21	フロートサガネ	FLOAT WASHER	Y	04AAB455		
22	フロートスペーサ	FLOAT SPACER	Y	04AAB456		
23	6カクアナツキトメネジ(M2×2)	SET SCREW (M2×2)	Y	309289		
25	キービス	KEY SCREW	Y	04AAB984		
26	トメネジ(M2×1)	SET SCREW (M2×1)	Y	203772		
28	チュウカンハグルマクミタテ	MID GEAR ASSY	Y	04AZB535		
29	ナベコネジ(M1.4×4)	SCREW (M1.4×4)	Y	04GAA905		
30	インタコネクタホルダ	INTER CONNECTOR HOLDER	Y	04AAB952		
31	インタコネクタ(シュツリョクヨウ)	INTER CONNECTOR, OUTPUT	Y	09GAA368		
32	FFC(20シソ)	FFC(20 WICK)	Y	04AAB979		

293

HIGH ACCURACY
DIGIMATIC MICROMETER
Series293

Ref. No. 293-40-2011-DEC 1/2

293シリーズ(MDH)
高精度デジマチックマイクロメータ

293

書類NO. 293-40

KEY NO.	ブヒンメイ	PART NAME	販売区分 CATEGORY	CODE NO. コードNO.		備考 COMMENTS
				293-100 MDH-25M	293-130 MDH-1" M	
33	FFC(10ｼﾝ)	FFC(10 WICK)	Y	04AAB980		
34	ヒヨウｼﾝﾓｼﾞｭｰﾙ	PANEL MODULE	Y	04AZB539A	04AZB539B	
35	ﾅﾍﾞｺﾈｼﾞ(M1.4×4)	SCREW(M1.4×4)		04AAA566		
36	ﾌﾚｰﾑｶﾊﾞｰｳﾗ	FRAME COVER BACK	Y	04AAB956A	04AAB956B	
37	ﾃﾞﾝﾁﾌﾟﾗｽﾀﾝｼ	PLUS CONTACT	Y	04AAB957		
38	ｻﾌﾞｷﾊﾞﾝｸﾐﾀﾃ	SUB PCB ASSY	Y	04AZB538		
39	ﾅﾍﾞｺﾈｼﾞ(M1.6×3.5)	SCREW (M1.6×3.5)	Y	04AAB856		
40	ｵﾘﾝｸﾞ	O-RING	Y	04AAB959		
41	ｻﾗｺﾈｼﾞ(M2.6×8)	SCREW (M2.6×8)		306218		
42	ﾅﾍﾞｺﾈｼﾞ(M2.6×5)	SCREW (M2.6×5)		04AAB986		
43	ﾃﾞﾝﾁﾌﾀ	BATTERY LID		04AAB961		
44	ｵﾘﾝｸﾞ	O-RING		04AAB960		
45	ｺﾈｸﾀﾊﾟｯｷﾝ	CONNECTOR PACKING		09GAA374		
46	ｺﾈｸﾀｶﾊﾞｰ	CONNECTOR COVER		04AAB968		
47	ﾅﾍﾞｺﾈｼﾞ(M1.7×4)	SCREW (M1.7×4)		04AAB541		
48	ﾎｯｳﾈｯｼﾞｶﾊﾞｰ	HEAT INSULATING COVER		04AAB969A	04AAB969B	
49	ｽﾊﾟﾅ	SPANNER		200877		
50	ﾘﾁｳﾑﾃﾞﾝﾁ	LITHIUM BATTERY	X	-		市販品 CR2032
51	ﾄﾞﾗｲﾊﾞｰ	DORIVER		04AAB985		
	ﾄﾘｱｯｶｲｾｯｽﾞﾒｲｼﾞ	USERS MANUAL		99MAB036M		
	【オプション】	【OPTION】				
	ｾｯｽﾞｸﾞｹｰﾌﾞﾙ 1m	SPC CABLE 1M		05CZA662		
	ｾｯｽﾞｸﾞｹｰﾌﾞﾙ 2m	SPC CABLE 2M		05CZA663		
	【包装資材】	【PACKING】				
	ｶｸﾞﾜﾊﾞｺ	HOUSING CASE		04MZA318		
	Bﾀﾞﾝｸﾞｰｽ	CARDBOARD CASE		471159		

293

HIGH ACCURACY
DIGIMATIC MICROMETER
Series293

Ref. No. 293-40-2011-DEC 2/2

293シリーズ(MDH)
高精度デジマチックマイクロメータ

293